

ROTO DRY PLUS
electric dehydrator



Manuale di istruzioni



Prima di utilizzare questo apparecchio leggere attentamente questo manuale e conservarlo per consultazioni future.

Precauzioni

Quando si usano apparecchiature elettriche è importante rispettare alcune precauzioni fondamentali fra cui le seguenti:

- Assicurarsi che il voltaggio elettrico indicato sull'apparecchio corrisponda a quello della vostra rete elettrica.
- Non lasciare l'apparecchio incustodito quando è collegato; scollegarlo dalla presa elettrica dopo ogni uso o prima di pulirlo.
- E' necessaria massima attenzione quando si utilizza l'apparecchio in presenza di bambini: questo apparecchio non è un giocattolo. Si consiglia di posizionarlo lontano dalla loro portata.
- Utilizzare l'apparecchio solo come raccomandato in questo manuale. Non utilizzarlo per scopi diversi.
- Non usare l'apparecchio se il cavo elettrico o la spina risultano danneggiati, o se l'apparecchio stesso risulta difettoso. In caso di guasto non tentare di riparare l'apparecchio; qualsiasi intervento deve essere effettuato da personale autorizzato. Contattare Macom.
- Non tirare il cavo, non trasportare l'apparecchio afferrandolo dal cavo. Non chiudere il cavo tra le porte e non avvolgerlo su oggetti taglienti o spigoli vivi.
- Per scollegare l'apparecchio, disinserire la spina di alimentazione dalla presa elettrica. Non tirare il cavo.
- Usare sempre l'apparecchio lontano da fiamme o sorgenti di calore, su una superficie piana, asciutta e fredda.
- **Per evitare incendi, l'apparecchio deve essere posizionato su una superficie resistente al calore come piastrelle, tavoli, ecc.**
- Non maneggiare l'apparecchio, il cavo e la spina con le mani bagnate.
- Non immergere mai l'apparecchio, la spina ed il cavo elettrico in acqua o altri liquidi.
- Non utilizzare l'apparecchio, se il piano d'appoggio è bagnato.
- Non utilizzare questo apparecchio all'esterno. Non lasciare l'apparecchio esposto ad agenti atmosferici (pioggia, sole, ecc...).
- Questo apparecchio è destinato **unicamente ad uso domestico**.
- Non lavare l'apparecchio o sue parti in lavastoviglie.
- Prima di procedere con la pulizia spegnere l'apparecchio e disinserire la spina.
- Durante il funzionamento non coprire l'apparecchio.
- **La durata massima di utilizzo dell'apparecchio è di 48 ore. Al termine spegnere e scollegare il cavo di alimentazione.**
- Attenzione: un utilizzo non corretto può danneggiare il dispositivo e/o arrecare lesioni.

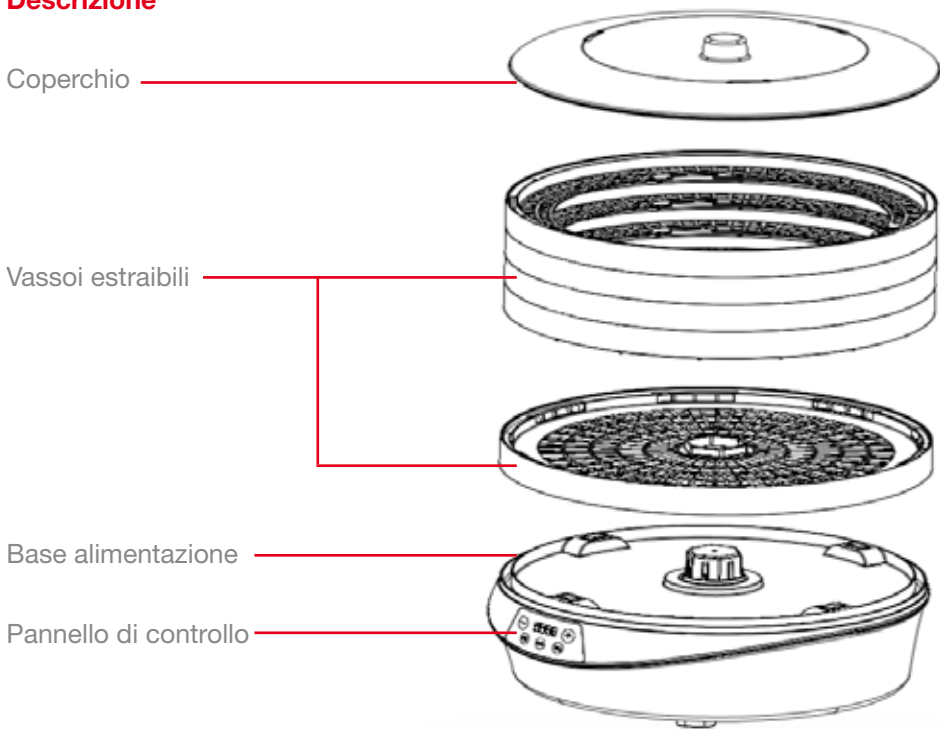
Attenzione

Questo apparecchio non è destinato ad essere utilizzato dai bambini o persone con ridotte capacità fisiche, sensoriali o mentali, o senza esperienza e conoscenza, a meno che non siano controllati o istruiti all'uso dell'apparecchio da una persona responsabile della loro sicurezza.

Sorvegliare i bambini per assicurarsi che non giochino con l'apparecchio.

I sacchetti in polietilene utilizzati per l'imballaggio possono essere pericolosi. Tenere questi sacchetti fuori della portata di bambini e neonati. La pellicola sottile può infatti aderire a naso e bocca e impedire la respirazione. Un sacchetto non è un giocattolo.

Descrizione



Prima di utilizzare l'apparecchio per la prima volta:

Aprire la confezione, verificare che la tensione di rete corrisponda a quella indicata sull'apparecchio.

Pulire il coperchio e i vassoi con acqua e detergente delicato. Asciugare accuratamente.

Pulire la base con un panno umido. Asciugare accuratamente.

Attenzione: non immergere la base in acqua nè lavarla direttamente con acqua.

La base contiene parti elettriche che non devono essere bagnate.

FUNZIONAMENTO

Essiccare gli alimenti è il modo migliore e più efficace per conservare il cibo. A una temperatura controllata regolabile, il ciclo di aria calda può fluire liberamente tra i vassoi. Questa è la ragione per la quale l'essiccatore per alimenti può essiccare il cibo preservandone, allo stesso tempo, la maggior quantità possibile di nutrienti. È possibile conservare facilmente alimenti differenti e verdure in ogni stagione grazie a un unico essiccatore per alimenti e gustare liberamente cibi nutrienti, salutari e deliziosi.

Inoltre, è anche possibile utilizzare l'essiccatore per fiori, erbe, cereali, ecc.

USO

1. Posizionare gli alimenti sui vassoi. Questi devono essere collocati in modo da far circolare l'aria liberamente tra di loro. A tal fine si consiglia di non riempire troppo ed evitare di impilare gli alimenti uno sopra l'altro.
 3. Posizionare i vassoi. È possibile rimuovere la parte interna dei vassoi al fine di accogliere cibi più grandi.
 4. Posizionare il coperchio sul vassoio superiore. Utilizzare sempre il coperchio durante il funzionamento.
 5. Inserire la spina nella presa di corrente. L'apparecchio emette un suono "Beep" e sullo schermo LCD "- - -" lampeggia per una volta e poi si spegne.
 6. Avviare l'apparecchio premendo il tasto "ON/OFF". I vassoi iniziano a ruotare e sul display LCD appare la scritta "50°C".
 7. Se non regolato diversamente la temperatura standard è di 50 °C e il tempo standard è di 10 ore.
 8. Premere il pulsante "TEMP", con il tasto "+" o "-" scegliere la temperatura desiderata tra 35-70 °C. Sul display LCD La temperatura selezionata lampeggia per 3 secondi prima di memorizzarsi. È possibile selezionare più velocemente la temperatura tenendo premuto il tasto "+" o -, rilasciandolo una volta raggiunta la temperatura desiderata .
 9. Premere il pulsante "TIMER", sullo schermo LCD si visualizza "10 00", le cifre corrispondenti ai minuti "00" lampeggiano. Regolare i minuti premendo il tasto "+" o "-". Premere nuovamente il pulsante "TIMER": le cifre che indicano le ore "10" lampeggiano. Regolare premendo i tasti "+" o "-". È possibile selezionare più velocemente il tempo premendo il tasto "+" o -, rilasciandolo una volta raggiunto il tempo desiderato. Il tempo è regolabile tra 1-48 ore.
 10. La rotazione è in senso orario per impostazione predefinita. Tuttavia, qualora si verificassero interruzioni o inceppamenti, la rotazione sarà invertita automaticamente.
 11. Durante il funzionamento, sul display LCD vengono visualizzati a turno la temperatura e il conto alla rovescia.
 12. Allo scadere del tempo impostato l'apparecchio si spegne automaticamente. È possibile comunque interrompere l'operazione premendo il tasto "ON / OFF" in qualsiasi momento.
- NOTA: Allo spegnimento dell'apparecchio anche il display LCD si spegne, la ventilazione e la rotazione continueranno ancora per circa 5 secondi prima che si spengano automaticamente.
13. Scollegare l'apparecchio.
 14. Conservare gli alimenti essiccati, una volta raffreddati in un contenitore sigillato.

ISTRUZIONI ADDIZIONALI

1. Posizionare gli alimenti sui vassoi solo dopo averli puliti e asciugati.
Non posizionare alimenti bagnati nell'essiccatore.
2. Attenzione! Non usare l'essiccatore con alimenti contenenti dei liquidi!
3. Tagliare ed eliminare le parti degli alimenti deteriorate. Posizionare gli alimenti delle giuste dimensioni sui vassoi. Le dimensioni degli alimenti influenzeranno il tempo necessario per essicarli.
4. Durante il processo di essiccazione, se ci si accorge che alcuni alimenti sono essiccati in modo non uniforme, invertire la posizione dei ripiani superiori e inferiori.
È possibile spostare i ripiani superiori nella parte inferiore e viceversa.
Alcuni alimenti hanno una buccia che trattiene l'acqua e questo è uno dei motivi per i quali è necessario più tempo per la sua essiccazione. Il miglior modo per risolvere il problema è bollire gli alimenti per pochi minuti e lasciarli raffreddare in acqua fredda. Una volta asciugati, posizzarli nell'essiccatore per alimenti.
5. Il tempo di essiccazione è influenzato dalla temperatura dell'ambiente, dall'umidità dell'aria, dal tipo di alimento, dalle dimensioni e dalla quantità degli alimenti nell'essiccatore.
6. Nota: il tempo di essiccazione indicato nel manuale di istruzioni è puramente indicativo.

Frutta

1. Pulire la frutta che si vuole essiccare.
2. Eliminare le parti marce e i semi.
3. Tagliare gli alimenti in parti o a fette nelle dimensioni adeguate e posizzarli sui vassoi.
4. Si consiglia di aggiungere del succo di limone per preservare il colore della frutta.

Verdura

1. Pulire la verdura che si vuole essiccare.
2. Eliminare le parti marce e i semi.
3. Tagliare gli alimenti in parti o a fette nelle dimensioni adeguate e posizzarli sui vassoi
4. Il metodo migliore è bollire le verdure per 1-5 minuti e poi raffreddarle in acqua fredda. Una volta asciugate accuratamente con un panno, posizzarle sui vassoi.

Piante medicinali

1. Si consiglia di essiccare le foglie fresche delle erbe.
2. Una volta essiccate, conservarle in una borsa di carta o in un contenitore di vetro e tenerle lontane dalla luce del sole.

Conservazione

1. I contenitori per conservare gli alimenti essiccati devono essere puliti e asciutti.
2. È consigliabile utilizzare un contenitore di vetro chiuso con un coperchio metallico e di conservarli ad una temperatura preferibilmente compresa tra 5 e 20°C evitando la luce del sole.
3. Nella prima settimana, controllare che gli alimenti siano essiccati al 100%. Se alcuni alimenti non sono essiccati, posizionarli nuovamente nell'essiccatore e ripetere il processo di essiccazione.

Attenzione! Gli alimenti essiccati devono essersi completamente raffreddati prima di riporli nel contenitore per essere conservati.

Guida generale per la temperatura

Prodotto	Temperatura
Erbe e spezie	35-45 ° C
Noci e semi	45-55 ° C
Verdure	50-55 ° C
Frutta e rotoli di frutta	65-70 ° C

Consigli per essiccare la frutta

Nome frutto	Preparazione	Effetto essiccazione	Tempo (ore)
Albicocca	Tagliarla e togliere il nocciolo. Tagliarla in 2 o 4 pezzi, posizionarla sui ripiani con la parte tagliata rivolta verso l'alto	tenera	13-28
Buccia del mandarino	Tagliarla a strisce lunghe	friabile	8-16
Ananas fresco	Togliere la buccia ed eliminare la parte centrale, tagliarlo a fette o a pezzi	duro	6-36
Ananas in scatola	Eliminare il liquido dell'ananas in scatola e poi essiccarlo sui vassoi	tenero	6-36
Banana	Togliere la buccia e tagliare la banana a rondelle di 3-4 mm di spessore	friabile	8-38
Uva	Pulirla ed eliminare i rametti. Non è necessario tagliarla	tenera	8-38
Ciliegie	Eliminare prima i gambi, non è necessario eliminare anche il nocciolo, è possibile farlo a metà essiccazione	dure	8-26
Pera	Sbucciarla ed eliminare la parte centrale, tagliare la pera in 2, 4 o 8 pezzi	tenera	8-30
Fico	Tagliarlo prima di procedere all'essiccazione	duro	6-26
Mirtilli	Pulirli, non è necessario tagliarli	teneri	6-26
Pesca	Sbucciare ed eliminare il nocciolo quando è essiccata per metà. Tagliarla in 2 o 4 pezzi	tenera	10-34
Datteri	Eliminare il seme e tagliare i datteri a fette	duri	6-26
Mela	Sbucciare ed eliminare il torsolo e i semi. Tagliare a pezzi o a fette.	tenera	5-7

Attenzione: il tempo indicato nella tabella precedente per l'essiccazione e la preparazione degli alimenti è solo indicativo. È possibile regolare il tempo a seconda delle preferenze personali.

Processo preliminare per essiccare le verdure

1. Si consiglia di bollire per 3-5 minuti prima dell'essiccazione alcune verdure come piselli, broccoli, asparagi, patate ecc. e poi di raffreddarle e asciugarle prima di procedere all'essiccazione.
2. Se si vuole aggiungere un sapore di limone a piselli e asparagi, aggiungere del succo di limone per 2 minuti prima di bollirli.

Consigli per essiccare le verdure

Nome verdura	Preparazione	Effetti dell'essiccazione	Tempo (ore)
Carciofo	Tagliarlo a strisce di 3-4 mm, immergerlo in 3-4 tazze d'acqua mischiata con un cucchiaino di succo di limone, bollire per 5-8 minuti	friabile	5-13
Melanzana	Tagliare il gambo, pulirla, tagliarla a fette (6-12 mm), bollirla e posizionarla sui ripiani	friabile	6-18
Broccoli	Tagliarli, pulirli e bollirli per 3-5 minuti	friabile	6-20
Funghi	Si consiglia di scegliere quelli con cappella corta, in quanto sono più teneri e morbidi. Per togliere la terra, usare una spazzola o un panno umido. Tagliarli a pezzi o secondo le loro dimensioni. È possibile anche essiccare i funghi interi	duri	6-14
Fagioli	Tagliarli e bollirli fino a quando diventano semitrasparenti. Girare il fagiolo durante l'essiccazione per riscaldare in modo uniforme.	friabile	8-26

Consigli per essiccare la verdura

Zucca	Pulirla e tagliarla a fette (6 mm)	friabile	6-18
Cavolo	Tagliare il gambo, tagliarlo a strisce, tagliare il cavolo in 4 parti e poi essiccare sui ripiani	duro	6-14
Cavoletti di Bruxelles	Tagliare i cavoletti in 2 parti	friabili	8-30
Cavolfiore	Immergere il cavolfiore in 1 litro d'acqua miscchiata con 3 cucchiaini di sale per 2 minuti, poi bollirlo	duro	6-16
Patate	È possibile togliere la buccia o lasciarla, tagliarle a fette, tagliuzzarle o tagliarle a cubetti, bollirle per 8-10 minuti	friabili	8-30
Cipolla	Tagliarla a fette o a pezzetti. Girarla durante l'essiccazione	friabile	8-14
Carota	Si consiglia di scegliere carote tenere. Tagliarle a fettine, a strisce o a cubetti, a pezzetti o tagliuzzarle, poi bollirle	friabile	8-14
Cetriolo	Tagliarlo a fette (12 mm), raffreddarlo ed essiccarlo sui ripiani	duro	6-18
Peperone verde	Tagliarlo a striscioline o a rondelle (6 mm), eliminare i semi, pulirlo e asciugarlo	friabile	4-14
Peperoncino	Pulirlo, asciugarlo, non è necessario tagliarlo. Indossare guanti per proteggere le mani	duro	8-14
Prezzemolo	Tagliuzzarlo, asciugarlo all'aria o tagliarlo in dimensioni più piccole	friabile	2-10
Pomodoro	Eliminare la base, bollire per ammorbidire la buccia, tagliarlo in 2 parti o a pezzetti	duro	8-24

Rabarbaro	Si consiglia di scegliere quelli a gambo tenero, pulirlo e tagliarlo a fettine (3 mm)	poca umidità	8-38
Barbabietola	Tagliare le foglie dei gambi, pulirla, bollirla, raffreddarla, tagliare la base, pelarla, tagliarla a pezzetti o a fette	friabile	8-26
Sedano	Separare le foglie e i gambi, pulirlo, tagliare il gambo. Tagliare prima le foglie, l'essiccazione sarà più rapida rispetto al gambo. Tagliare le foglie in piccole dimensioni, che potranno essere usate per cuocere il brodo	friabile	6-14
Cipollotti	Tagliarli a pezzetti prima di essicarli	friabili	6-10
Asparagi	Tagliarli a pezzetti (2,5mm)	friabili	6-14
Aglio	Togliere la pelle e tagliarlo prima di essiccarlo	friabile	6-16
Spinaci	Bollirli fino a quando non cambiano colore	friabili	6-16

Attenzione: il tempo indicato nella tabella qua sopra per l'essiccazione e la preparazione degli alimenti è solo indicativo.



PULIZIA E MANUTENZIONE

Staccare la spina dell'apparecchio e aspettare che si raffreddi prima di pulirlo.

Pulire il coperchio e vassoi con detergenti delicati e acqua fredda.

Non pulire il coperchio e vassoi con acqua calda.

Pulire la base dell'apparecchio con l'aiuto di un panno umido e poi asciugarlo.

Non mettere l'apparecchio o le sue parti in lavastoviglie.

Non pulire la base dell'apparecchio con acqua o altri liquidi.

Non immergere mai la base dell'apparecchio in acqua o altri liquidi.

Non usare pagliette metalliche o detersivi abrasivi per pulire l'apparecchio, in quanto potrebbero danneggiare le superfici.

Caratteristiche Tecniche

Voltaggio: 220V/240V - 50/60 Hz

Potenza: 500 W

Dimensioni: ø 34,5 x H29,0 cm

Colore: nero

GARANZIA CONVENZIONALE

Macom S.r.l. - Via G. da Procida, 10 - 20149 Milano

La presente Garanzia Convenzionale lascia impregiudicati i diritti spettanti ai consumatori sulla base del D.lgs. 206/2005 - “Codice del Consumo” - in attuazione della direttiva 1999/44/CE.

Macom S.r.l. garantisce che il prodotto è immune da difetti originari del processo di fabbricazione e da difetti derivanti dai materiali utilizzati per la fabbricazione medesima. In caso di accertata presenza dei suddetti difetti che dovessero verificarsi durante il periodo di garanzia, **Macom S.r.l.** provvederà alla riparazione, qualora la riparazione non sia possibile o non sia opportuna **Macom S.r.l.** provvederà a fornire un prodotto esente da difetti. L'acquirente per usufruire della garanzia dovrà contattare il Numero **02 33 10 76 56** o l'indirizzo email **info@macomsrl.it** e fornire a **Macom S.r.l.** lo scontrino o altro documento fiscale rilasciato al momento dell'acquisto medesimo. La presente Garanzia Convenzionale ha durata di due anni e perde la propria validità automaticamente allo scadere dei 2 anni dalla data di acquisto del prodotto.

La presente Garanzia Convenzionale è esclusa in caso di:

1. Difetti causati da un errato utilizzo del prodotto e/o da una manutenzione non conforme alle prescrizioni contenute nel manuale di istruzioni ed avvertenze fornito unitamente al prodotto.
2. Modifiche, alterazioni, manomissioni del prodotto o delle parti componenti del prodotto.
3. Utilizzo del prodotto con accessori non forniti con il prodotto o non autorizzati da **Macom S.r.l.** o riparazioni da parte di persone non autorizzate da Macom medesima.
4. Utilizzo del prodotto per scopi commerciali o professionali o, comunque, per scopi diversi da quelli indicati da Macom nel manuale di istruzioni ed avvertenze.

La presente garanzia convenzionale é valida esclusivamente in Italia, Repubblica di San Marino e Città del Vaticano. **Macom S.r.l.** declina ogni responsabilità per eventuali danni a persone, animali o cose o all'ambiente derivanti da un utilizzo del prodotto non conforme alle prescrizioni di montaggio, uso e manutenzione contenute nel manuale di istruzioni ed avvertenze che accompagna il prodotto medesimo.

SPIEGAZIONE DEI SIMBOLI

ISTRUZIONI E AVVERTENZE PER LO SMALTIMENTO DEL PRODOTTO

Questo prodotto è conforme alla direttiva comunitaria vigente sullo smaltimento e la gestione dei rifiuti di apparecchiature elettriche ed elettroniche. Il simbolo del “contenitore di spazzatura barrato” riportato sul prodotto indica che lo stesso è soggetto a regime di raccolta separata previsto per le apparecchiature elettriche ed elettroniche e che pertanto non va smaltito come normale rifiuto urbano. Il prodotto quando raggiunge la fine del proprio ciclo di vita non dovrà essere smaltito con i rifiuti domestici bensì attraverso gli appositi sistemi di raccolta dei rifiuti delle apparecchiature elettriche ed elettroniche. Nel caso di acquisto di una nuova apparecchiatura di tipo equivalente sarà facoltà dell'utente riconsegnare il prodotto al venditore il quale provvederà al ritiro gratuito dello stesso ed al trasporto presso i centri di raccolta differenziata. Si raccomanda uno scrupoloso rispetto delle norme sull'uso e sullo smaltimento del prodotto al fine di evitare la dispersione di sostanze pericolose che potrebbero causare effetti negativi per l'ambiente e per la salute umana. Un corretto smaltimento del prodotto favorisce il riciclo dei materiali di cui è composto il prodotto. Lo smaltimento abusivo dei rifiuti delle apparecchiature elettriche ed elettroniche è punito dalla legge e comporta l'irrogazione delle sanzioni previste dalla legge medesima.



Questo apparecchio è conforme alle direttive dell'Unione Europea pertinenti e applicabili.



Questo apparecchio è dotato di doppio isolamento.



Questo prodotto è adatto al contatto con gli alimenti

MACOM srl

Via G. da Procida, 10 - 20149 Milano

Tel: +39 02 33 10 76 56 - Fax: +39 02 33 10 45 23

e-mail: info@macomsrl.it - www.macomsrl.it